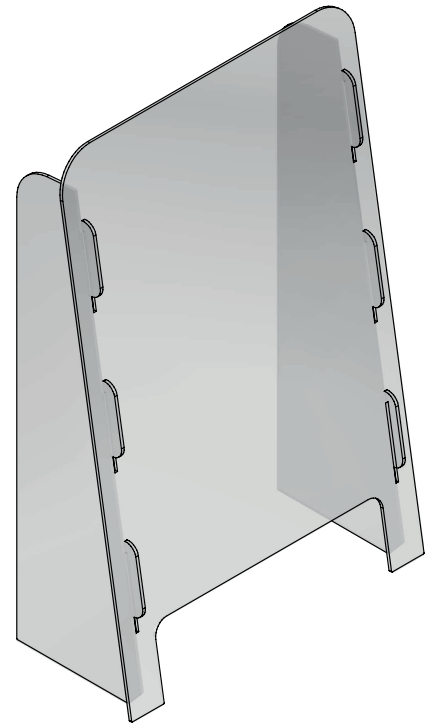


SIGN 

**„Social Distancing Tools“
und Personenschutzprodukte**

Mobile Plexiglas-Schutzwand „S“



Bereiche, in denen enger Kundenkontakt (< 1 m Abstand) besteht, gelten in Hinblick auf die Übertragung von Krankheiten als besonders risikoreich. Hier dienen mobile Plexiglas-Scheiben als Schutzschild zwischen Kunden und Personal. Die transparenten Scheiben, auch als „Spuckschutz“ oder „Hustenschutz“ bezeichnet, schützen effektiv vor Tröpfcheninfektion, sind robust und vielerorts einsetzbar. Eine feste Fixierung am bestehenden Möbel oder Tresen ist nicht notwendig (keine Bohrlöcher). Die mobilen Plexiglas-Schutzwände werden in drei steckbaren Einzelbauteilen geliefert, lassen sich schnell und unkompliziert zusammenbauen und selbst vor Ort installieren.

Produktdaten:

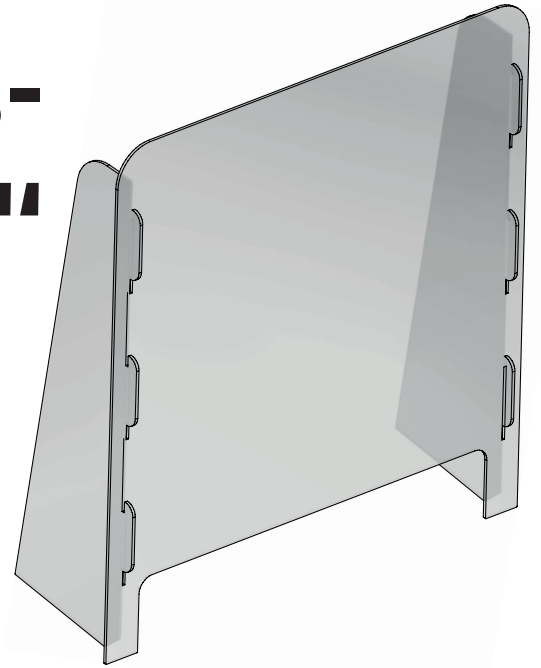
- Produktnummer: PDT 1001
- Material: transparenter Kunststoff, 4 mm
- 450 mm (Breite)
700 mm (Höhe)
200 mm (Tiefe)
- Anwendung: einfache Selbstmontage vor Ort

So funktioniert's: Einzelteile auspacken, blaue Schutzfolie entfernen, Einzelteile zusammenstecken und Plexiglas-Schutzwand im gewünschten Bereich aufstellen.

Einsatzbereiche: Kassenbereiche, Beratungstresen, Portiersbereiche, Gastronomie etc.

Produkthinweis vom Experten: Die mobilen Plexiglas-Schutzwände sind pflegeleicht und lassen sich ganz einfach reinigen.

Mobile Plexiglas-Schutzwand „M“



Bereiche, in denen enger Kundenkontakt (< 1 m Abstand) besteht, gelten in Hinblick auf die Übertragung von Krankheiten als besonders risikoreich. Hier dienen mobile Plexiglas-Scheiben als Schutzschild zwischen Kunden und Personal. Die transparenten Scheiben, auch als „Spuckschutz“ oder „Hustenschutz“ bezeichnet, schützen effektiv vor Tröpfcheninfektion, sind robust und vielerorts einsetzbar. Eine feste Fixierung am bestehenden Möbel oder Tresen ist nicht notwendig (keine Bohrlöcher). Die mobilen Plexiglas-Schutzwände werden in drei steckbaren Einzelbauteilen geliefert, lassen sich schnell und unkompliziert zusammenbauen und selbst vor Ort installieren.

Produktdaten:

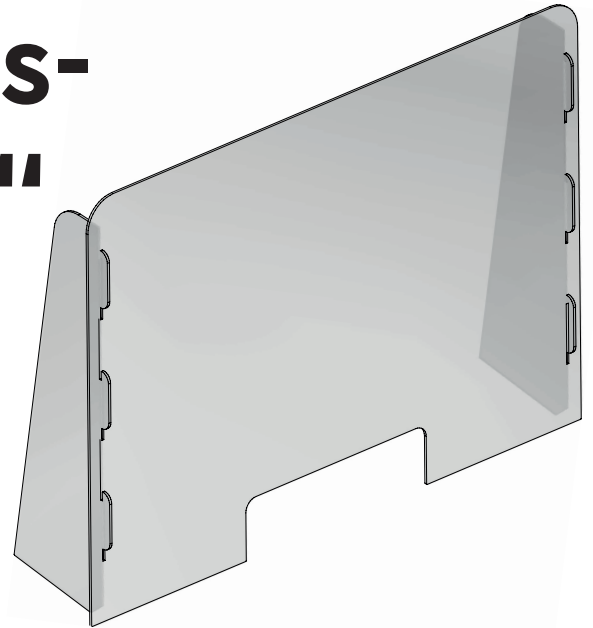
- Produktnummer: PDT 1002
- Material: transparenter Kunststoff, 4 mm
- 650 mm (Breite)
700 mm (Höhe)
200 mm (Tiefe)
- Anwendung: einfache Selbstmontage vor Ort

So funktioniert's: Einzelteile auspacken, blaue Schutzfolie entfernen, Einzelteile zusammenstecken und Plexiglas-Schutzwand im gewünschten Bereich aufstellen.

Einsatzbereiche: Kassenbereiche, Beratungstresen, Portiersbereiche, Gastronomie etc.

Produkthinweis vom Experten: Die mobilen Plexiglas-Schutzwände sind pflegeleicht und lassen sich ganz einfach reinigen.

Mobile Plexiglas-Schutzwand „L“



Bereiche, in denen enger Kundenkontakt (< 1 m Abstand) besteht, gelten in Hinblick auf die Übertragung von Krankheiten als besonders risikoreich. Hier dienen mobile Plexiglas-Scheiben als Schutzschild zwischen Kunden und Personal. Die transparenten Scheiben, auch als „Spuckschutz“ oder „Hustenschutz“ bezeichnet, schützen effektiv vor Tröpfcheninfektion, sind robust und vielerorts einsetzbar. Eine feste Fixierung am bestehenden Möbel oder Tresen ist nicht notwendig (keine Bohrlöcher). Die mobilen Plexiglas-Schutzwände werden in drei steckbaren Einzelbauteilen geliefert, lassen sich schnell und unkompliziert zusammenbauen und selbst vor Ort installieren.

Produktdaten:

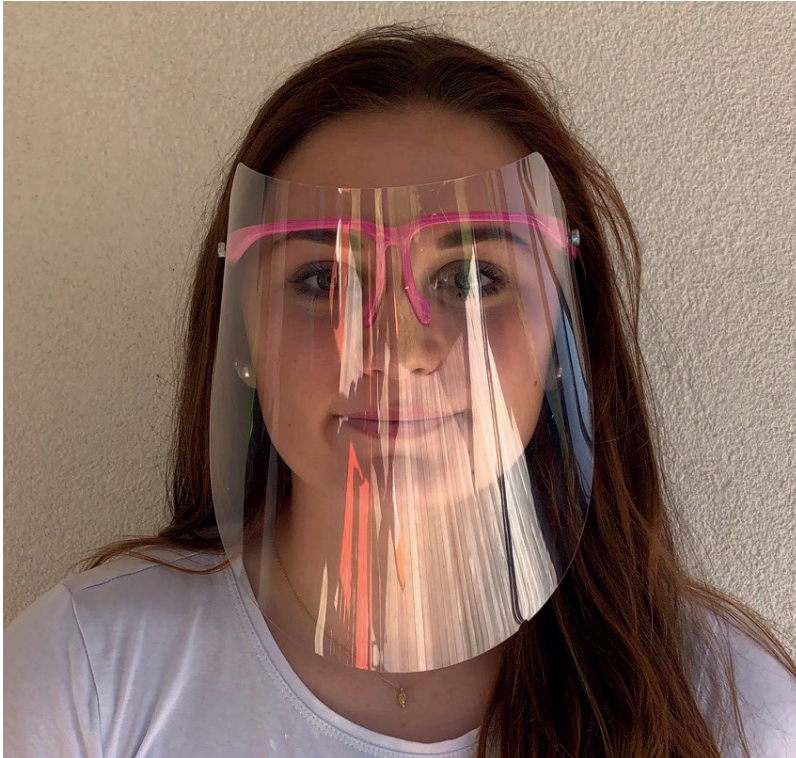
- Produktnummer: PDT 1003
- Material: transparenter Kunststoff, 4 mm
- 950 mm (Breite)
700 mm (Höhe)
200 mm (Tiefe)
- Anwendung: einfache Selbstmontage vor Ort

So funktioniert's: Einzelteile auspacken, blaue Schutzfolie entfernen, Einzelteile zusammenstecken und Plexiglas-Schutzwand im gewünschten Bereich aufstellen.

Einsatzbereiche: Kassenbereiche, Beratungstresen, Portiersbereiche, Gastronomie etc.

Produkthinweis vom Experten: Die mobilen Plexiglas-Schutzwände sind pflegeleicht und lassen sich ganz einfach reinigen.

Modisches (TRANSPARENT/FARBIG) Gesichtsschutz-Visier



Das Tragen von Gesichtsschutz-Visieren ist eine effektive und praktische Maßnahme zum Schutz aller Berufsgruppen, die direkten Kundenkontakt (< 1 m) haben und nicht durch Trennwände von anderen Personen abgeschirmt werden können. Die robusten Visiere bestehen aus transparentem Kunststoff und schränken weder das Sichtfeld noch die Bewegungsfreiheit ein. Sie schützen die Augen zuverlässig vor Speicheltröpfchen und werden in Kombination mit Gesichtsmasken getragen. Dieses Modell wurde speziell in Hinblick auf das Design optimiert: filigraner, modischer, cooler. Dafür sorgt insbesondere die Halterung, die in transparenter oder farbiger Ausführung erhältlich ist. Selbstverständlich ist dieses Modell auch für Brillenträger geeignet und verspricht höchsten Tragekomfort im Arbeitsalltag.

So funktioniert's: Gesichtsschutz-Visier bei Kontakt mit anderen Personen tragen und regelmäßig reinigen.

Einsatzbereiche: alle Bereiche, in denen direkter Personenkontakt besteht, insbesondere in Geschäften und Boutiquen, in der Gastronomie, in medizinischen Bereichen etc.

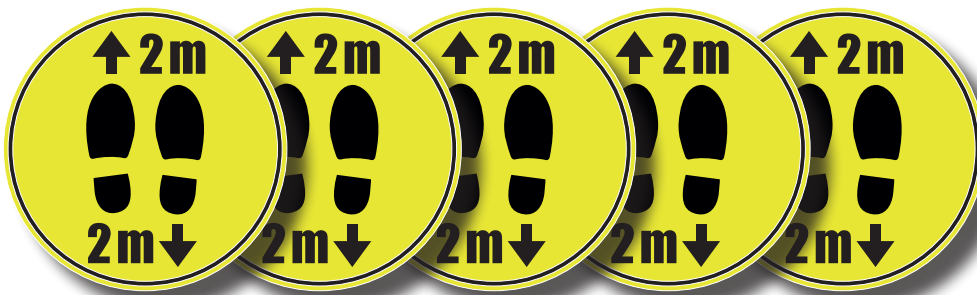
Produktdaten:

- Produktnummer:
PDT 4001-31 transparent
PDT 4001-32 pink
- Anwendung: zum Eigen- und Fremdschutz

* Bitte beachten Sie, dass es aufgrund von hoher Nachfrage zu Unterschieden bei Farbe, Hersteller und Typ kommen kann. Sämtliche Produkte werden ausschließlich für Handels- oder Industrieanwendungen angeboten. Es handelt sich um keine Medizinprodukte.

Bodensticker mit mindest Abstands-Hinweis

Das Halten eines Mindestabstandes von 2 m gilt als eine der wichtigsten Maßnahmen im Kampf gegen die Ausbreitung von Krankheiten. Die Einhaltung ist in der Praxis aber oft schwierig. Dieser Bodensticker mit Mindestabstands-Hinweis ist ein simples, aber effektives Tool, um Physical Distancing im Handel zu etablieren, denn das schwarz-gelbe Motiv sticht sofort ins Auge. Die Fußboden-Folie lässt sich problemlos aufkleben und gegebenenfalls wieder entfernen. Die rutschfeste Oberfläche sorgt dafür, dass es an der Kasse, am Tresen oder im Rezeptionsbereich zu keinen sicherheitsgefährdenden Ausrutschern kommt.



So funktioniert's: Schutzfolie abziehen und Bodensticker auf den gereinigten Boden aufkleben.

Einsatzbereiche: Indoor auf nahezu allen Böden bzw. glatten Oberflächen

Produktdaten:

- Produktnummer: PDT 3001
- Material: Original Fußboden-Folie mit Anti-Rutsch-Laminat
- Format: 300 mm Durchmesser
- Anwendung: Schutzfolie abziehen und aufkleben; bei Bedarf durch Abziehen demontieren

Produkthinweis vom Experten:

Dieser Bodensticker mit Mindestabstands-Hinweis ist ein perfektes Tool, um Bewusstsein zu schaffen.



„Kundenstopper“ mit Personenzählfunktion und Ampelanzeige

In vielen europäischen Ländern wird das Zählen und Kontrollieren der Kundeneintritte für den Handel Pflicht, was viele Geschäfte vor Herausforderungen stellt. Der „Kundenstopper“ mit Personenzählfunktion und Ampelanzeige ist eine sehr einfache und kostengünstige Lösung, die sich an nahezu allen POS problemlos realisieren lässt, auch bei Shops mit 2 Ein-/Ausgängen. Der Kundenstopper ist mit einem Screen, vier Sensoren und einer intelligenten Steuerung ausgestattet. Installationsarbeit ist keine notwendig, nur ein 240V Stromanschluss.

Die maximal erlaubte Anzahl der Kunden im Shop kann individuell eingestellt werden. Ein weiterer Pluspunkt: Das Produkt lässt sich ganz einfach zu Informations- und Werbezwecken umfunktionieren. Dank des modernen Content Management Systems können die am Screen gezeigten Inhalte laufend geändert werden



„KUNDENSTOPPER“ MIT PERSONENZÄHLFUNKTION UND AMPELANZEIGE



Einsatzbereiche:

In allen Indoor-Bereichen, wo die Anzahl der Personen im Raum beschränkt ist, insbesondere im Einzelhandel

Produktdaten:

- Produktnummer:
PDT 3005-1 (A Aufsteller, ähnlich Kreidetafel)
PDT 3005-2 (Stele, modern/elegant)
- Anwendung: Konstruktion zum Aufstellen im Eingangsbereich Indoor

Multifunktionale Stele für Masken, Desinfektionsmittel & Informationen

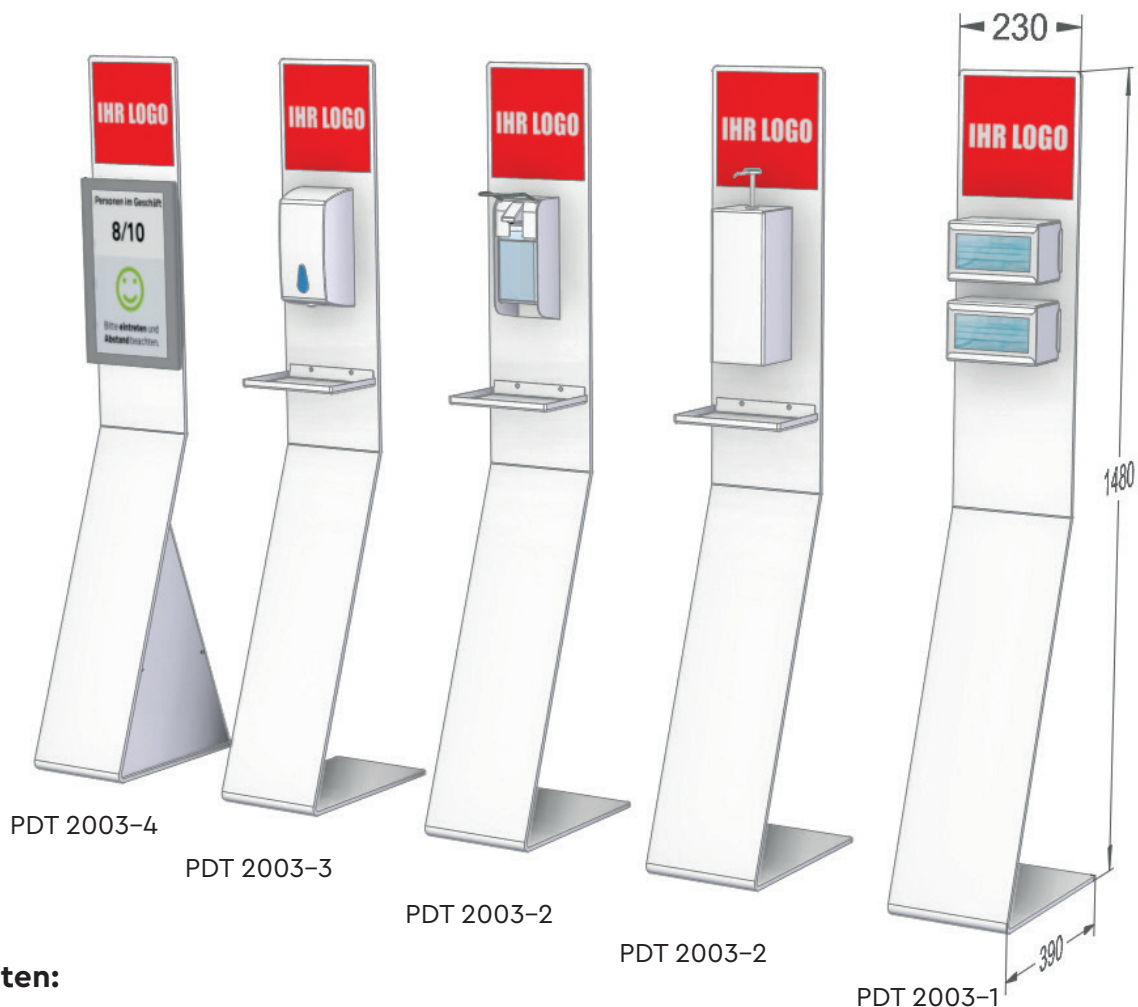
Desinfektionsmittel, Masken, Sicherheitshinweise – im Handel müssen Kunden und Personal mit unterschiedlichsten Maßnahmen geschützt werden. Damit die Ausgabe von Schutzmaterialien wie Gesichtsmasken nicht händisch erfolgt, wurde diese multifunktionale Spender-Stele konstruiert. Hier findet sich alles übersichtlich an einem Ort. Die Stelen fügen sich dank ihrem schlichten, aber edlen Design in jeden POS ein und können je nach Bedarf mit Haltern für Masken, mechanischen oder automatischen Desinfektionsmittelspendern und/oder Informationsscreens ausgestattet werden. Die gesamte Konstruktion mitsamt Befüllung – von Mund-Nasen-Schutzmasken über Desinfektionsmittel bis hin zu Digitalen Screens – kommt aus einer Hand. Praktischer Zusatznutzen: Stelen mit Infoscreens können später zu Werbezwecken genutzt werden, da sich über das mitgelieferte CMS beliebige Inhalte ausspielen lassen – auch Touchscreens (z.B. für digitale Produktberater) sind möglich.



MULTIFUNKTIONALE STELE FÜR MASKEN, DESINFIZIATIONSMITTEL & INFORMATIONEN

So funktioniert's: Multifunktionale Spender-Stelen mit den gewünschten Haltern im Eingangsbereich des POS aufstellen und befüllen.

Einsatzbereiche: Überall, wo Schutzausrüstung oder Desinfektionsmittel verteilt werden sollen, insbesondere im Handel sowie in öffentlichen und medizinischen Einrichtungen.



Produktdaten:

- Produktnummer:
 - PDT 2003-1 Multifunktionale Stele als OP Masken Spender
 - PDT 2003-2 Multifunktionale Stele als Desinfektionsmittel Spender
 - manuelle Entnahme
 - PDT 2003-3 Multifunktionale Stele als Desinfektionsmittel Spender
 - berührungslose Entnahme mit Sensor
 - PDT 2003-4 Multifunktionale Stele als Informationspunkt mit Screen
- Material: Stahlblech 6mm
- Anwendung: Konstruktion zum Aufstellen im Eingangsbereich indoor

Produkthinweis vom Experten:

Sinnvoll ist es, gleich neben der multifunktionalen Spender-Stele den „Kundenstopper“ (PDT 3006) aufzustellen, um die Zutritte der Kunden zu kontrollieren.

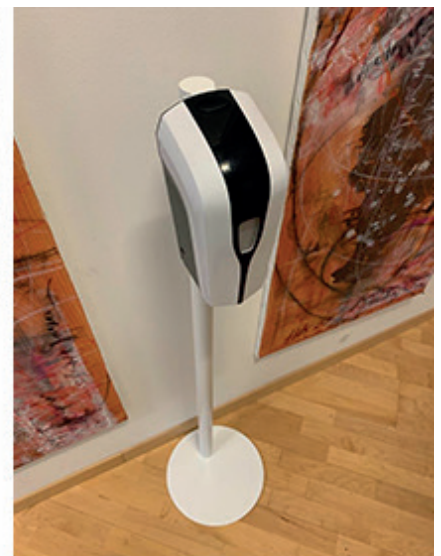
DESINFEKTIONSAUFSTELLER MIT BERÜHRLOSEN SENSORIK SPENDER

Ausführung:

- Metallkonstruktion 2-teilig (Bodenplatte und Standrohr)
- **Ideal für Paketversand!**
- Komplette Aufsteller in weiß pulverbeschichtet;
- andere RAL-Farbtöne in RAL sind auf Kundenwunsch (Aufpreis) möglich
- berührloser (mit Batterien 8x AA+) Sensorik-Desinfektionsmittelspender mit **Zerstäubfunktion!**
- Verpackung: einzeln in Karton

Hinweis!

Der Desinfektionsspender ist mit fast allen herkömmlichen Desinfektionsmittel befüllbar. Es handelt sich um kein medizinisches Produkt.





Sign7 GmbH

3300 Amstetten, Mitterfeldstrasse 9/4
Mobil: +43 676 77 11120

E-Mail: office@sign7.at
www.sign7.at

UID: ATU74216403 FN510243h
Landesgericht St. Pölten